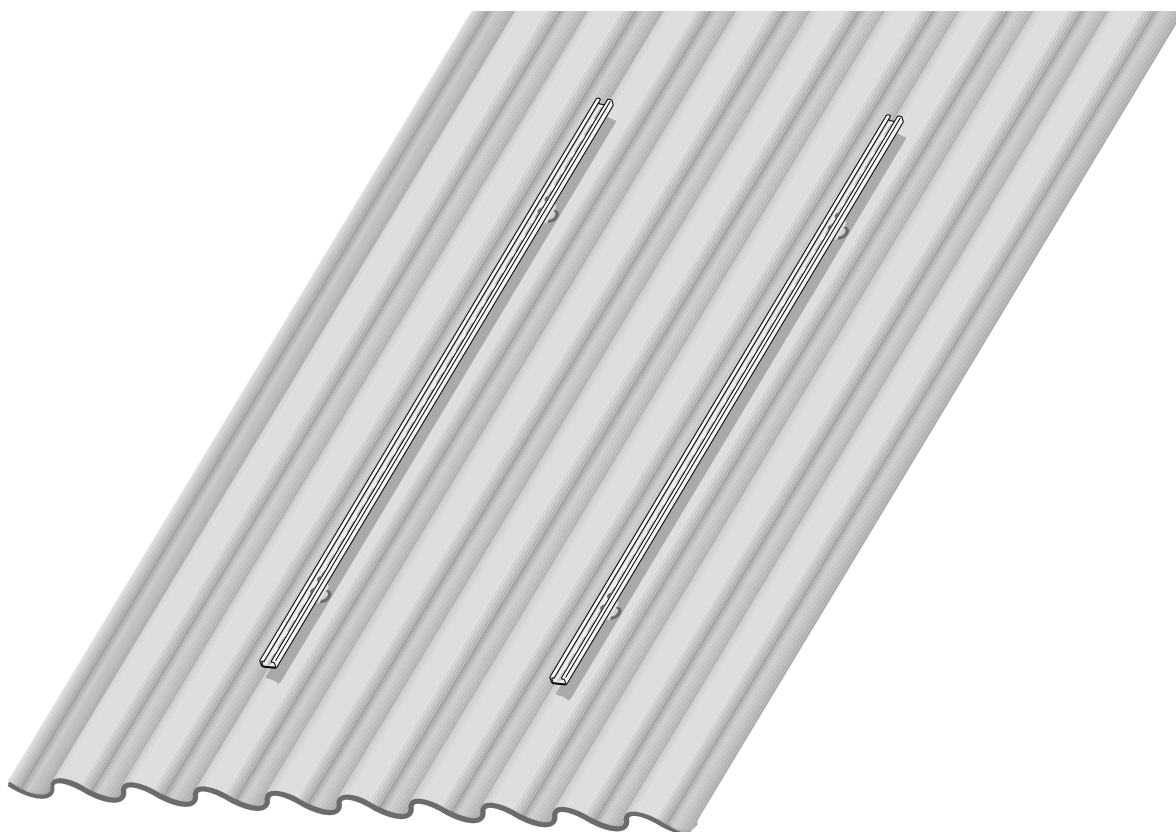


Instrukcja montażu

Zestaw montażowy

Pokrycia z płyty falistej

Montaż nad połączeniem dachu



Informacje wstępne

W niniejszej instrukcji przedstawiono ważne informacje dotyczące bezpiecznego i właściwego zamocowania zestawu montażowego na dachach krytych płytą falistą.

Całość dokumentacji technicznej podlega obowiązkowemu przechowywaniu. Producent udostępnia ją do wglądu na życzenie.

Niniejsza instrukcja montażu stanowi uzupełnienie instrukcji montażu przeznaczonych dla danego typu kolektorów.

- Należy stosować się do informacji podanych w instrukcji montażu dla danego typu kolektora.
- Niniejszą instrukcję montażu należy przekazać klientowi.

Zastrzega się możliwość wprowadzenia zmian technicznych!

W związku ze stale prowadzonymi pracami rozwojowymi, rysunki, sposób działania i dane techniczne mogą nieznacznie odbiegać od przedstawionych.

Aktualizacja dokumentacji

Jeżeli macie Państwo propozycje odnośnie poprawienia dokumentacji lub stwierdziliście Państwo niezgodności, prosimy o kontakt.

1	Informacje ogólne	.4
1.1	Zastosowanie zgodne z przeznaczeniem	.4
1.2	Wskazówki bezpieczeństwa, których należy szczególnie przestrzegać.	.4
2	Zakres dostawy	.5
3	Montaż zestawu montażowego	.6
3.1	Dodatkowe narzędzia niezbędne podczas montażu	.6
3.2	Ustalenie wymiarów	.6
3.3	Ustalenie pozycji szyn profilowanych.	.7
3.4	Montaż śrub prętowych	.8
3.5	Montaż pionowych szyn profilowanych	.10
3.6	Montaż poziomych szyn profilowanych	.11
3.7	Wskazówka dotycząca systemu odpowietrzającego i dalszych czynności montażowych	.12

1 Informacje ogólne

W niniejszej instrukcji przedstawiony został sposób montażu śrub prętowych oraz pionowych szyn profilowanych przeznaczonych do zamocowania kolektorów na dachach krytych płytą falistą. Elementy te zastępują haki dachowe wchodzące w skład zestawu do montażu nad połacią dachu.

Niniejsza instrukcja montażu stanowi uzupełnienie instrukcji opisującej montaż nad połacią dachu danego typu kolektora.

Należy bezwzględnie przestrzegać wskazówek bezpieczeństwa oraz wskazówek ogólnych zawartych w odnośnych instrukcjach montażu.



WSKAZÓWKA PRAKTYCZNA

Podczas montażu i eksploatacji instalacji należy przestrzegać przepisów i norm krajowych!

1.1 Zastosowanie systemu

Opisany w niniejszej instrukcji zestaw montażowy stanowi uzupełnienie systemu do montażu nad połacią dachu i jest przeznaczony do osadzenia termicznych kolektorów słonecznych (montaż pionowy i poziomy) na dachach skośnych o pochyleniu od 5° do 60°.

Warunki użycia

System można montować wyłącznie na dachach o odpowiedniej wytrzymałości. W razie wątpliwości należy zwrócić się do statyka lub dekarza.

- Przed rozpoczęciem prac montażowych należy zapoznać się z zewnętrznymi warunkami montażu oraz lokalnymi przepisami.



WSKAZÓWKA PRAKTYCZNA

Zestawu montażowego nie wolno stosować do mocowania innych urządzeń na dachu. Konstrukcja przeznaczona jest tylko i wyłącznie do montażu kolektorów słonecznych, tylko wtedy bowiem gwarantuje ona bezpieczeństwo.



WSKAZÓWKA PRAKTYCZNA

Uszkodzone części należy niezwłocznie wymieniać, używając tylko oryginalnych części producenta.

1.2 Wskazówki bezpieczeństwa, których należy szczególnie przestrzegać



UWAGA!

ZAGROŻENIE DLA ŻYCIA

Upadek osób lub upadek elementów instalacji.

- Podczas wszystkich prac na dachu należy podjąć odpowiednie środki bezpieczeństwa, aby zapobiec wypadkom.
- Podczas wszelkich prac na dachu należy zabezpieczyć się przed upadkiem.
- Należy używać odpowiedniej odzieży wzgl. wyposażenia ochronnego.
- Po zakończeniu prac należy skontrolować, czy zestaw montażowy i kolektory zostały stabilnie zamontowane.



UWAGA!

ZAGROŻENIE DLA ŻYCIA

w wyniku przedostania się włókien zawierających azbest do dróg oddechowych.

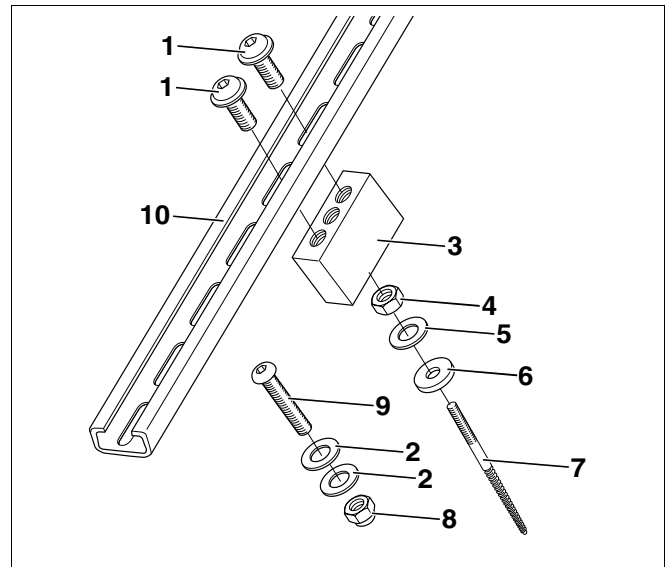
- Prace przy materiałach zawierających azbest mogą być wykonywane wyłącznie przez specjalistów lub osoby przeszkolone z zakresu techniki wykonania tych prac.
- Podczas montażu należy stosować maski przeciwpyłowe co najmniej klasy ochrony P 2.
- Należy przeciwdziałać powstawaniu pyłu poprzez zwilżenie miejsca wykonywania otworów zmiekkoną wodą (np. z dodatkiem środka do mycia naczyń).

2 Zakres dostawy

- Przed rozpoczęciem prac montażowych należy sprawdzić, czy dostarczone zostały wszystkie wymienione poniżej elementy.

Zestaw montażowy do kolektorów płaskich – do jednego kolektora (rys. 1)

Poz. 1:	Śruby imbusowe, M8 × 16	8 ×
Poz. 2:	Podkładki dla M8	8 ×
Poz. 3:	Klocki ustalające	4 ×
Poz. 4:	Nakrętki, M12	4 ×
Poz. 5:	Podkładki dla M12	4 ×
Poz. 6:	Uszczelki	4 ×
Poz. 7:	Śruby prętowe	4 ×
Poz. 8:	Nakrętki samozakleszczające się, M8	4 ×
Poz. 9:	Śruby imbusowe, M8 × 50	4 ×
Poz. 10:	Szyny profilowane	2 ×



Rys. 1 Zakres dostawy – zestaw montażowy do kolektorów płaskich

Zestaw montażowy do kolektorów próżniowych – do jednego kolektora (rys. 2)

Poz. 1:	Śruby imbusowe, M8 × 16	8 ×
Poz. 2:	Podkładki dla M8	8 ×
Poz. 3:	Klocki ustalające	4 ×
Poz. 4:	Nakrętki, M12	4 ×
Poz. 5:	Podkładki dla M12	4 ×
Poz. 6:	Uszczelki	4 ×
Poz. 7:	Śruby prętowe	4 ×



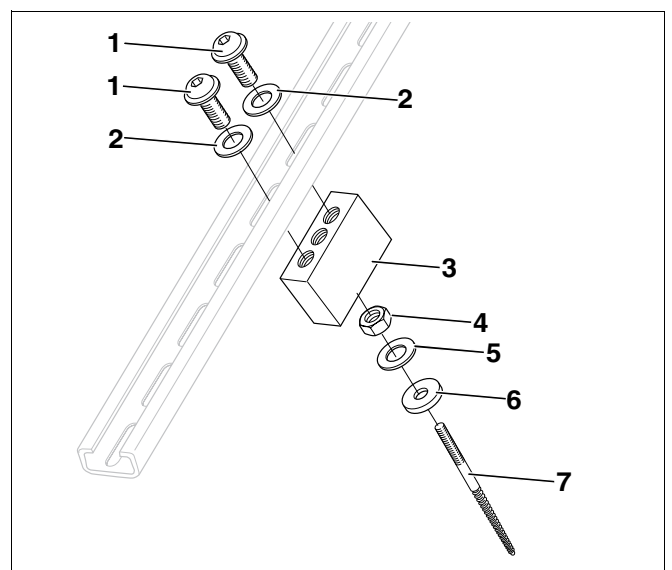
WSKAZÓWKA PRAKTYCZNA

W przypadku kolektorów próżniowych szyny profilowane oraz elementy przeznaczone do połączenia szyn ze sobą wchodzi w skład zestawu do montażu nad połacią dachu.



WSKAZÓWKA PRAKTYCZNA

Pozycje 1 – 7 oraz szyny profilowane zastępują haki dachowe zawarte w zestawie do montażu nad połacią dachu.



Rys. 2 Zakres dostawy – zestaw montażowy do kolektorów próżniowych

3 Montaż zestawu montażowego



UWAGA!

ZAGROŻENIE DLA ŻYCIA

Podczas wszelkich prac na dachu należy zabezpieczyć się przed upadkiem.



UWAGA!

NIEBEZPIECZEŃSTWO USZKODZENIA CIAŁA

Podczas prac montażowych na dachu istnieje niebezpieczeństwo odniesienia ciężkich obrażeń w wyniku upadku lub zranienia przez spadające elementy konstrukcyjne.

- Podczas wszystkich prac na dachu należy podjąć odpowiednie środki bezpieczeństwa, aby zapobiec wypadkom.
- Należy używać odpowiedniej odzieży wzgl. wyposażenia ochronnego.

3.1 Dodatkowe narzędzia niezbędne podczas montażu

- Wiertarka akumulatorowa
- Taśma miernicza
- Wiertło do drewna, Ø 6 mm (długość wiertła, patrz strona 8)
- Wiertło do metalu, Ø 13 mm
- Klucz płaski SW 13, 15 i 19

3.2 Ustalenie wymiarów



WSKAZÓWKA PRAKTYCZNA

Położenie pola kolektorów na dachu należy ustalić bardzo dokładnie, przy czym należy zwrócić uwagę na prawidłowy kierunek ustawienia kolektorów.

Dla poszczególnych typów montażu (poziomy, pionowy) należy zaplanować dostatecznie dużą powierzchnię dachu.

- Wymiary podane są w instrukcjach montażowych dla danego typu kolektorów.

3.3 Ustalenie pozycji szyn profilowanych

Każdą szynę profilowaną mocuje się przy pomocy dwu śrub prętowych. Orientacyjne odstępy pomiędzy szynami profilowanymi podano w tabeli 1.



WSKAZÓWKA PRAKTYCZNA

Czynnikiem, który zasadniczo decyduje o rzeczywistym odstępie (x , z – rys. 3) pomiędzy śrubami prętowymi, jest w przypadku dachów krytych płytą falistą, rozmieszczenie wzniesień pofałdowania dachowego.



WSKAZÓWKA PRAKTYCZNA

Odstępy x oraz z powinny zawsze być w przybliżeniu równe odstępowi w (rys. 3).

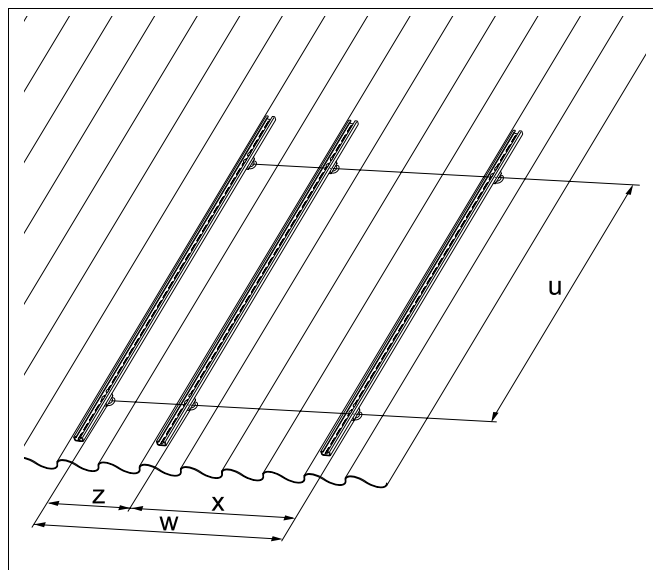


UWAGA!

USZKODZENIE INSTALACJI

w wyniku niedostatecznej nośności konstrukcji wsporczej.

- Sprawdzić, czy istniejąca konstrukcja wsporcza posiada dostateczną nośność. Do zamocowania śrub prętowych potrzebne są kantówki o grubości co najmniej 40 × 40 mm.
- W razie potrzeby zamontować należy dodatkowe kantówki po to, by zachować wymiary podane w tabeli.



Rys. 3 Odstęp między szynami profilowanymi

Typ kolektora	Odległość x (odstęp dwu szyn profilowanych dla jednego kolektora)	Odległość z (odstęp do szyny profilowanej następnego kolektora)	Odległość w (suma odległości x i z)	Odległość u (odstęp pomiędzy śrubami prętowymi)
SKN ¹ i SKS ² montaż pionowy	ok. 700 mm	ok. 470 mm	ok. 1170 mm	1320 – 1800 mm
SKN ¹ i SKS ² montaż poziomy	ok. 1400 mm	ok. 755 mm	ok. 2155 mm	650 -920 mm
Kolektory próżniowe	3	3	3	1700 – 2100 mm

Tab. 1 Odstęp między szynami profilowanymi lub śrubami prętowymi

- 1 Kolektor z połączeniami giętkimi.
- 2 Kolektor z połączeniami skręcanymi.
- 3 Zobacz instrukcja montażu "Kolektory próżniowe – montaż nad połacią dachu".

3.4 Montaż śrub prętowych



WSKAZÓWKA PRAKTYCZNA

Podczas wiercenia wiertło do drewna należy wprowadzać do konstrukcji wsporczej dachu dokładnie pod kątem 90°, aby uzyskać następnie równą powierzchnię przylegania pomiędzy klockiem ustalającym a szyną profilowaną. W tym celu zaleca się przygotowanie prowadnicy wzgl. szablonu do wykonania otworów.

- Przygotować kantówkę o długości ok. 0,50 – 1,00 m. W kantówce wykonać otwór przelotowy prostopadle do jej powierzchni (Ø 6 mm) (rys. 4).
- Długość wymaganego wiertła do drewna określić można w następujący sposób:

	90 mm
Wysokość pofalowania	+
Wysokość szablonu do wiercenia	+
<hr/>	
Wymagana długość wiertła do drewna liczona od uchwytu wiertarskiego (Ø 6 mm)	=

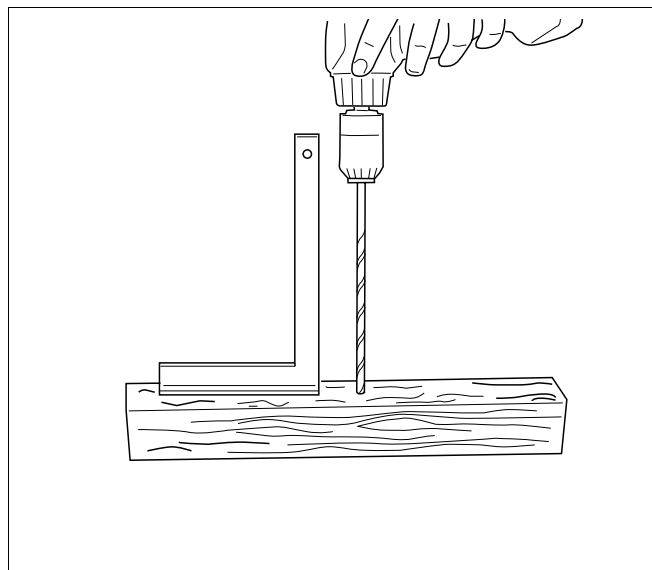


USZKODZENIA BUDYNKU

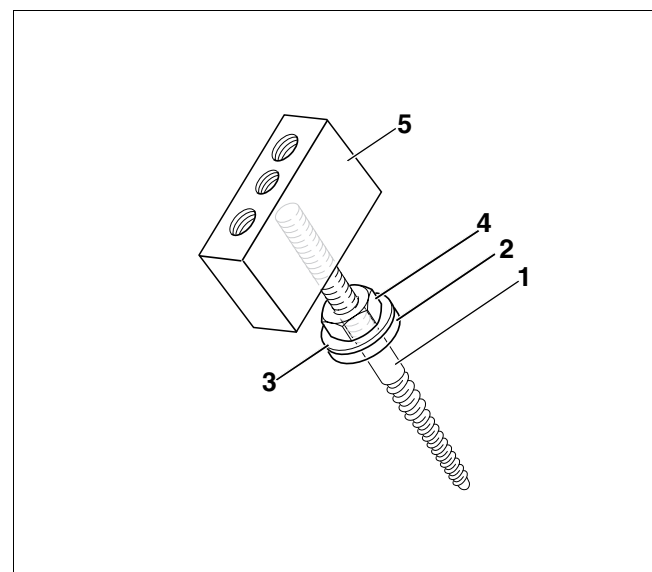
w wyniku powstania miejsc nieszczelnych.

UWAGA!

- Nigdy nie wykonywać otworów w zagłębieniu pofalowania.
- Pomierzyć wymiary pola kolektora. Wiercone otwory zaznaczyć przy pomocy ołówka (tab. 1, strona 7).
- W dachu krytym płytą falistą wykonać otwór przy pomocy wiertła do metalu (Ø 13 mm). Nie nawiercając przy tym elementów drewnianych znajdujących się pod spodem!
- Szablon do wykonania otworów przyłożyć do powierzchni dachu tak, aby zrównać otwór przelotowy szablonu z otworem w dachu.
- Wprowadzić wiertło do drewna (Ø 6 mm) do szablonu i wykonać otwór w konstrukcji wspornikowej (kantówka) pod kątem prostym.
- Zamontować wstępnie śruby prętowe zgodnie z rys. 5. Podczas montażu należy pamiętać o kolejności poszczególnych części.
- Nakręcić klocek ustalający (rys. 5, **poz. 5**) do oporu na śrubę prętową (rys. 5, **poz. 1**).



Rys. 4 Przygotowanie szablonu do wykonania otworów



Rys. 5 Kolejność montażu śrub prętowych

Poz. 1: Śruba prętowa

Poz. 2: Uszczelka

Poz. 3: Podkładka dla M12

Poz. 4: Nakrętka M12

Poz. 5: Klocek ustalający

- Zamontowane wstępnie śruby prętowe wkręcić do dachu przy pomocy klucza płaskiego SW 15.
- Śruby prętowe należy wkręcać do momentu uzyskania wymiaru B (patrz tab. 2 i rys. 7).



WSKAZÓWKA PRAKTYCZNA

- Podczas wkręcania śrub prętowych należy uważać na to, aby wymiar B (tab. 2 i rys. 7) był taki sam w przypadku wszystkich śrub.

- Dokręcić nakrętkę (rys. 7, **poz. 2**) tak, aby uszczelka (rys. 7, **poz. 3**) całą swoją powierzchnią stykała się z dachem. Otwór jest od tego momentu uszczelniony.

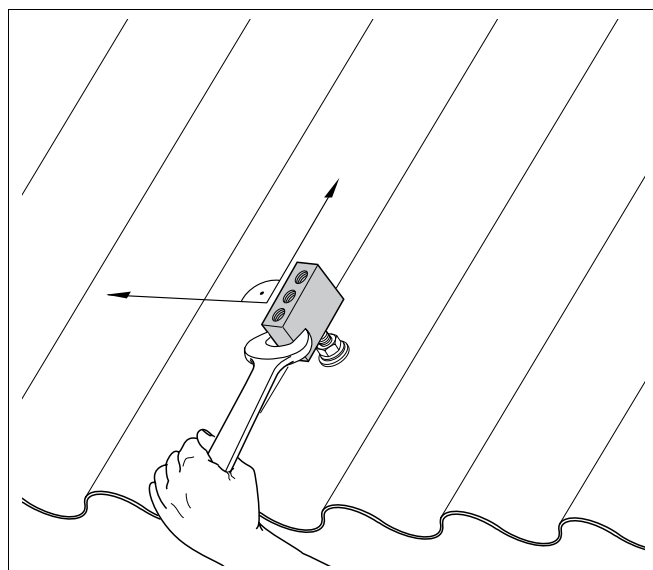


WSKAZÓWKA PRAKTYCZNA

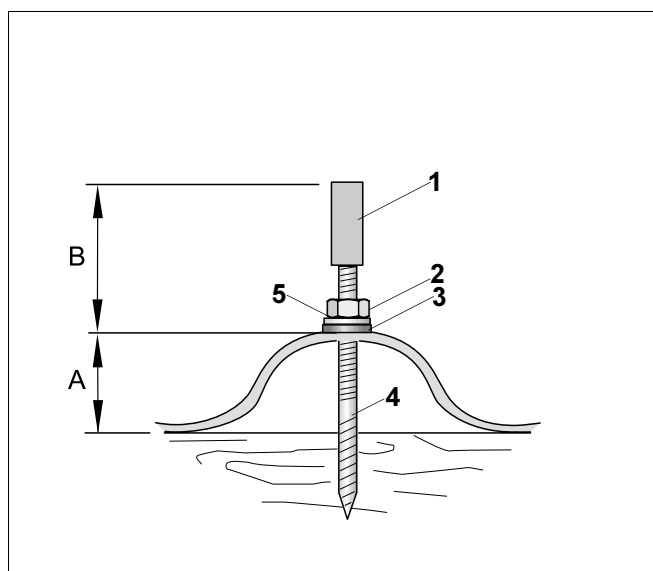
- Klocek ustalający musi być wkręcony do oporu na śrubę prętową.

Wysokość pofalowania – Wymiar A	Wymiar B
35 mm	70 mm
40 mm	65 mm
45 mm	60 mm
50 mm	55 mm
55 mm	50 mm
60 mm	45 mm

Tab. 2 Wymiary montażowe – dach kryty płytą falistą. Wymiary w zależności od wysokości danego pofalowania.



Rys. 6 Montaż śruby prętowej na dachu



Rys. 7 Śruba prętowa zamontowana na dachu krytym płytą falistą.

Poz. 1: Klocek ustalający

Poz. 2: Nakrętka, M12

Poz. 3: Uszczelka

Poz. 4: Śruba prętowa

Poz. 5: Podkładka dla M12

3.5 Montaż pionowych szyn profilowanych

- Umieścić pionowe szyny profilowane (rys. 8, **poz. 2**) na klockach ustalających (rys. 8, **poz. 1**) i możliwie dokładnie je wyśrodkować.

Wymienione poniżej otwory podłużne **nie** mogą być użyte do zamocowania, ponieważ przeznaczone są do późniejszego zamontowania poziomych szyn profilowanych.

Typ kolektora	Otwór podłużny od dołu	Otwór podłużny od góry
SKN ¹ i SKS ² montaż pionowy	2. otwór podłużny	–
SKN ¹ i SKS ² montaż poziomy	3. otwór podłużny	1. i 2. otwór podłużny
Kolektory próżniowe	–	–

Tab. 3 Otwory podłużne, których nie wolno użyć do montażu szyn profilowanych

1 Kolektor z połączeniami giętkimi.

2 Kolektor z połączeniami skręcanymi.

- Pionowe szyny profilowane skręcić każdorazowo przy pomocy dwu śrub imbusowych (rys. 8, **poz. 4**).

Dla kolektorów płaskich obowiązuje następująca zasada:



WSKAZÓWKA PRAKTYCZNA

- W przypadku kolektorów płaskich nie stosować podkładek!

Dla kolektorów próżniowych obowiązuje zasada:



WSKAZÓWKA PRAKTYCZNA

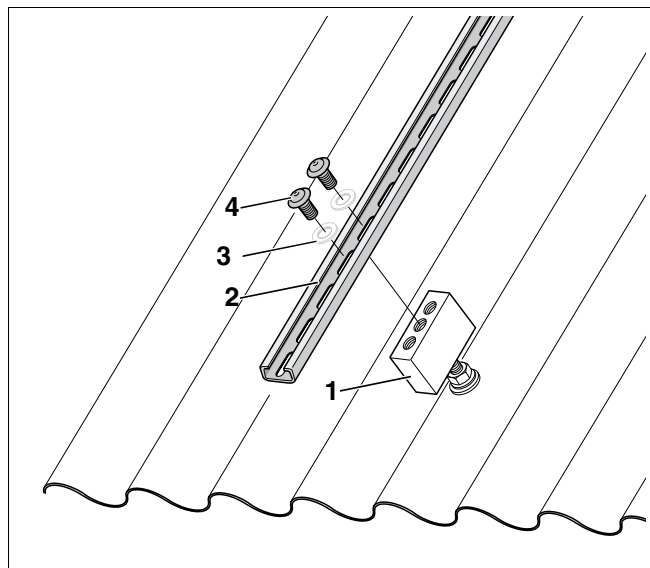
- Zawsze należy korzystać z obu skrajnych otworów gwintowanych w klockach ustalających, stosując przy tym podkładki dla M8 (rys. 8, **poz. 3**).



WSKAZÓWKA PRAKTYCZNA

Szyny profilowane nie mogą wykazywać obniżenia swego położenia, spowodowanego różnicą poziomów krokwi dachowych.

- Do sprawdzenia użyć sznurka murarskiego. W razie konieczności zastosować na klocku ustalającym podkład pod szyny profilowane.



Rys. 8 Zamocowanie pionowych szyn profilowanych (tutaj: kolektory próżniowe)

Poz. 1: Klocek ustalający

Poz. 2: Szyna profilowana

Poz. 3: Podkładki dla M8 (stosować tylko przy kolektorach próżniowych!)

Poz. 4: Śruby imbusowe, M8 × 16

3.6 Montaż poziomych szyn profilowanych

Kolektory próżniowe

- Montaż poziomych szyn profilowanych wykonać należy zgodnie z instrukcją montażu nad połacią dachu.

Kolektory płaskie

- Ustalić odległości pomiędzy poziomymi szynami profilowanymi. Wymiary oraz ustalona pozycja montażu w otworach podłużnych przedstawione są w poniższej tabeli (Tab. 4).



WSKAZÓWKA PRAKTYCZNA

Odstęp poziomej szyny profilowanej od klocka ustalającego może wynosić maksymalnie 205 mm (środek/środek) (rys. 9).

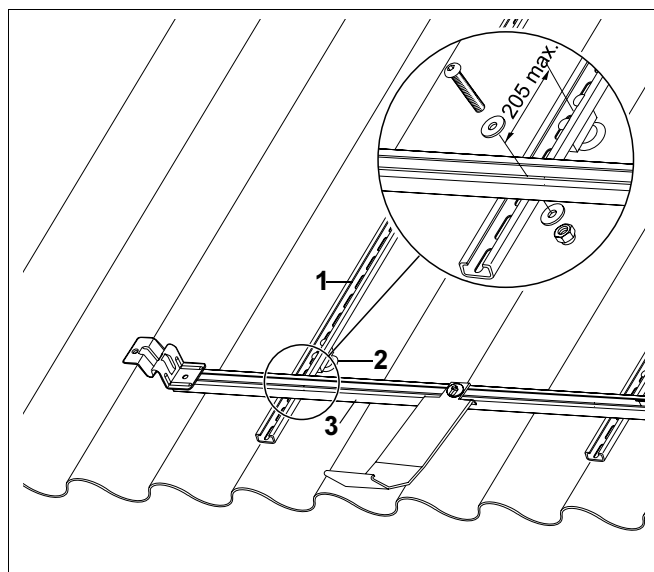
Typ kolektora	Montaż dolnej poziomej szyny profilowanej	Odstęp między poziomymi szynami profilowanymi
SKN ¹ montaż pionowy	w 2-gim otworze podłużnym pionowej szyny profilowanej	1650 – 1690 mm
SKS ² montaż pionowy	w 2-gim otworze podłużnym pionowej szyny profilowanej	1540 – 1580 mm
SKN ¹ montaż poziomy	w 3-cim otworze podłużnym pionowej szyny profilowanej	687 -693 mm
SKS ² montaż poziomy	w 3-cim otworze podłużnym pionowej szyny profilowanej	622 -628 mm

Tab. 4 Odstęp między poziomymi szynami profilowanymi w przypadku kolektorów płaskich

1 Kolektor z połączeniami giętkimi.

2 Kolektor z połączeniami skręcanymi.

- Poziome szyny profilowane przymocować przy pomocy śrub imbusowych, M8 × 50, i dwu podkładek M8 do pionowych szyn profilowanych (rys. 9).



Rys. 9 Zamocowanie poziomych szyn profilowanych

Poz. 1: Pionowa szyna profilowana

Poz. 2: Klocek ustalający

Poz. 3: Pozioma szyna profilowana

3.7 Wskazówka dotycząca systemu odpowietrzającego i dalszych czynności montażowych

3.7.1 Montaż odpowietrznika (wyposażenie dodatkowe)

W przypadku dachów o bardzo niskim spadzie (np. 5°) nie ma możliwości poprowadzenia pod dachem przewodu odpowietrzającego ze wzniosem od kolektora w kierunku odpowietrznika.

- Na dachach o bardzo małym spadzie należy zamontować odpowietrznik automatyczny bezpośrednio na kolektorze.
- Odpowietrznik musi się zasadniczo znajdować w pozycji pionowej.
- Należy zwrócić uwagę na to, aby nie zagiąć węża instalacji solarnej. W razie potrzeby do dolnego przyłącza komory powietrznej wkręcić należy kolanko z mosiądzu z gwintem wewnętrznym/zewnętrznym 3/4" (kolanko nie wchodzi w zakres dostawy). W kolanku tym montuje się następnie końcówkę do węża, która wchodzi w skład podstawowego zestawu orurowania.

3.7.2 Montaż kolektorów

- Montaż kolektorów należy wykonać zgodnie z załączoną do nich dokumentacją techniczną.